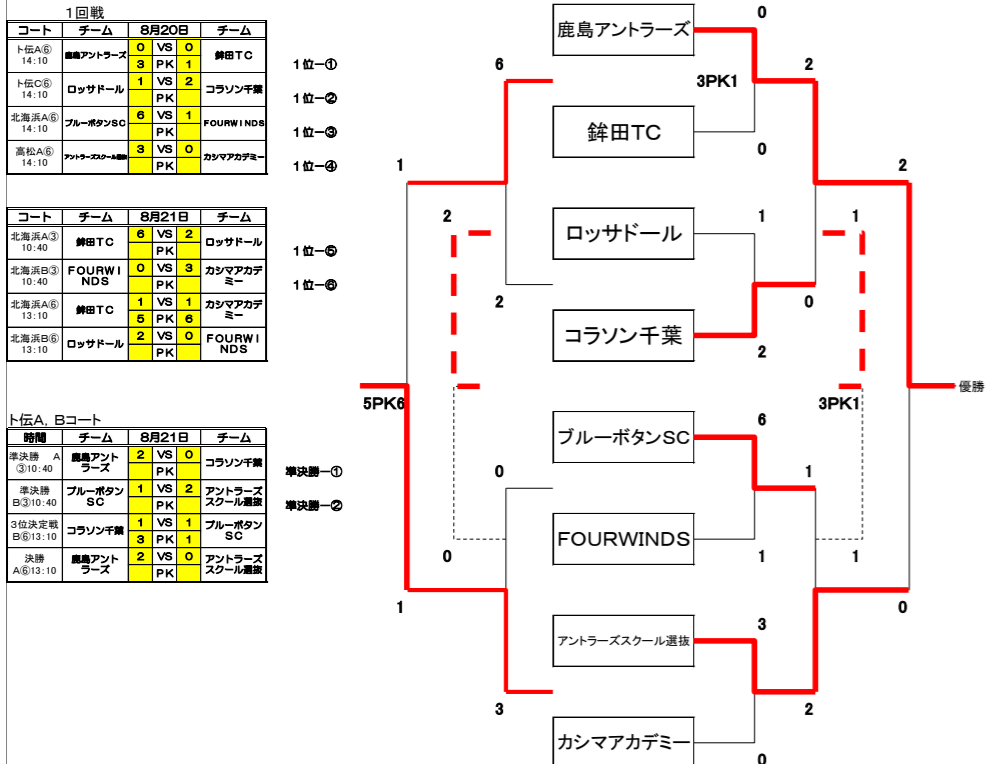
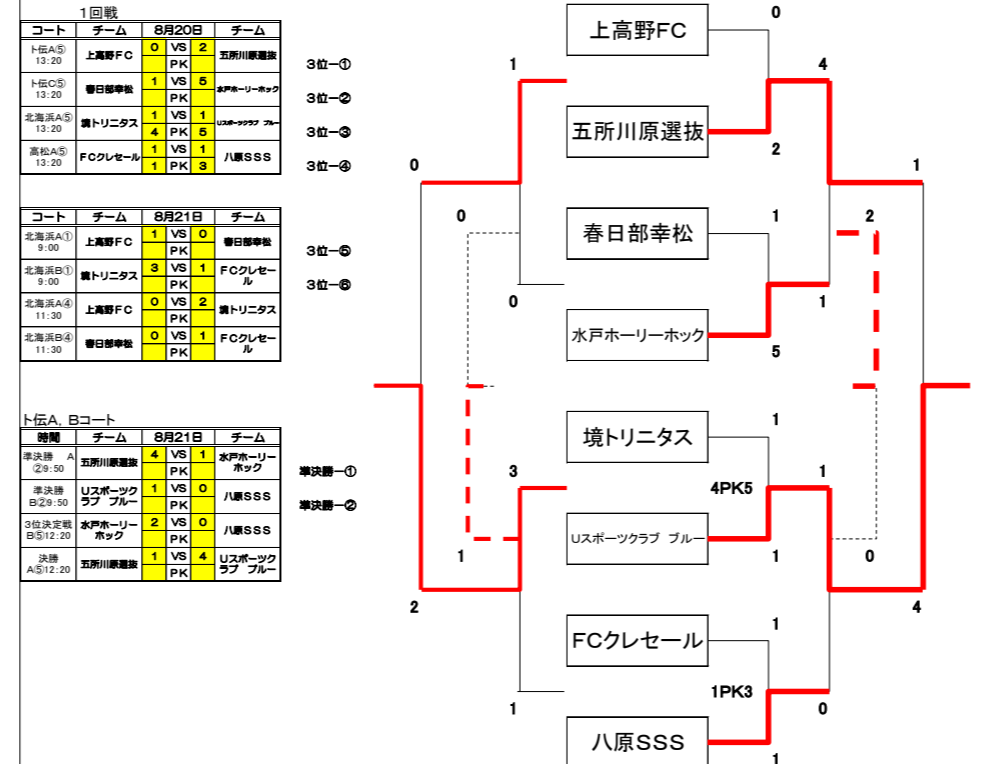


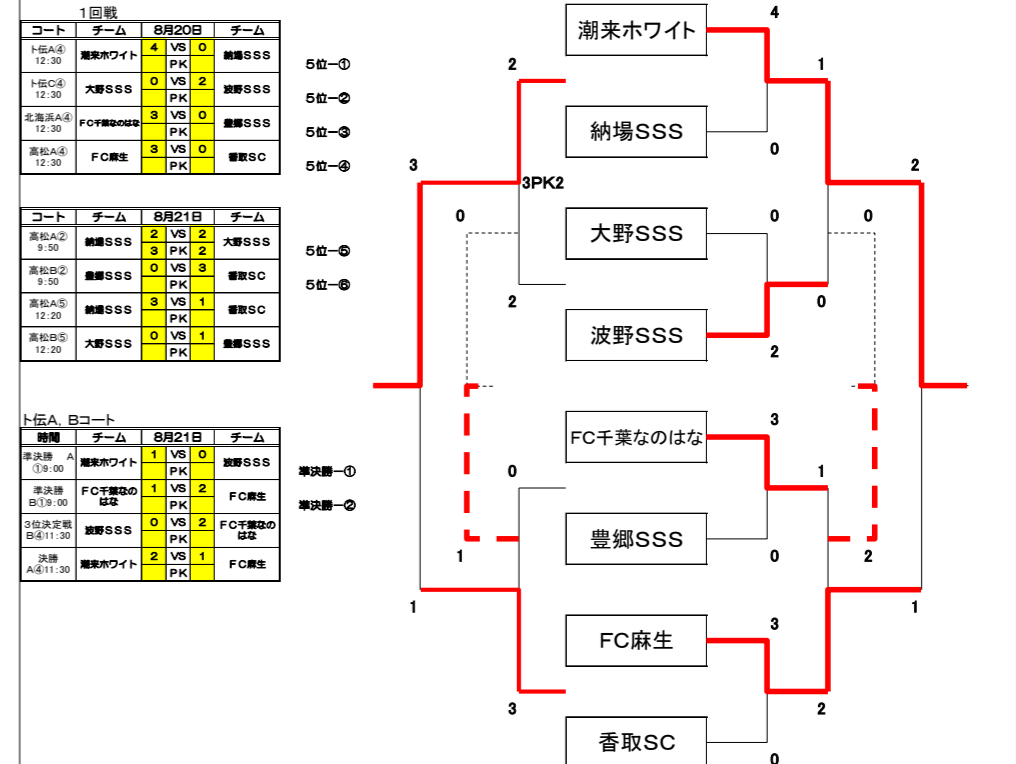
決勝 トーナメント(1位パート)



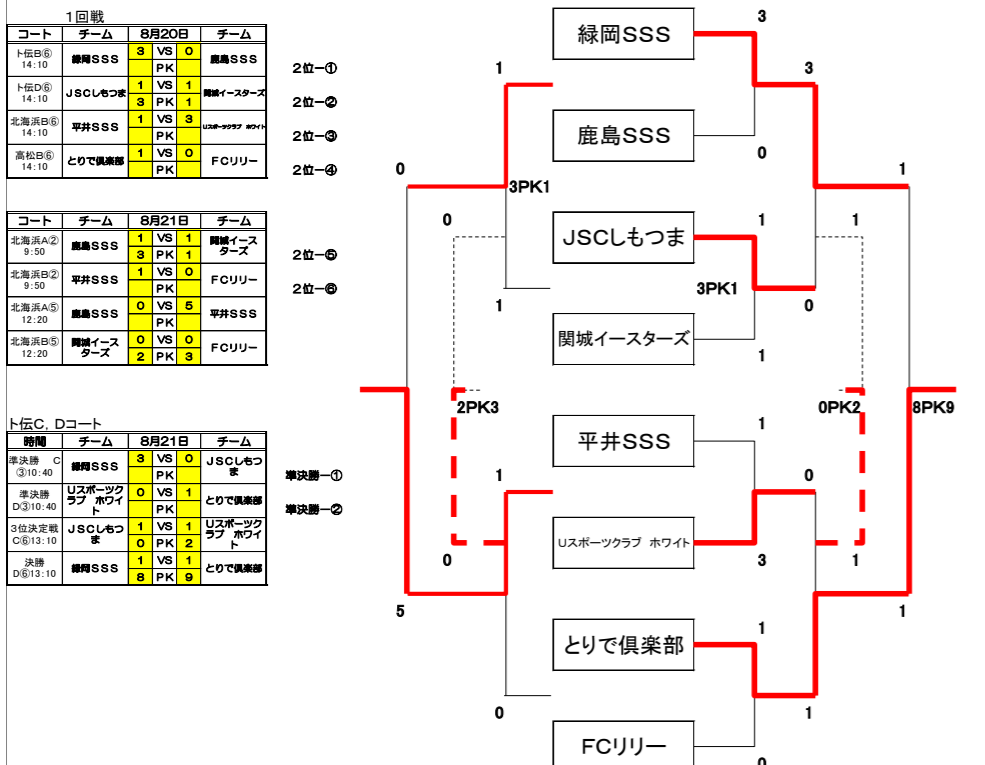
順位 トーナメント(3位パート)



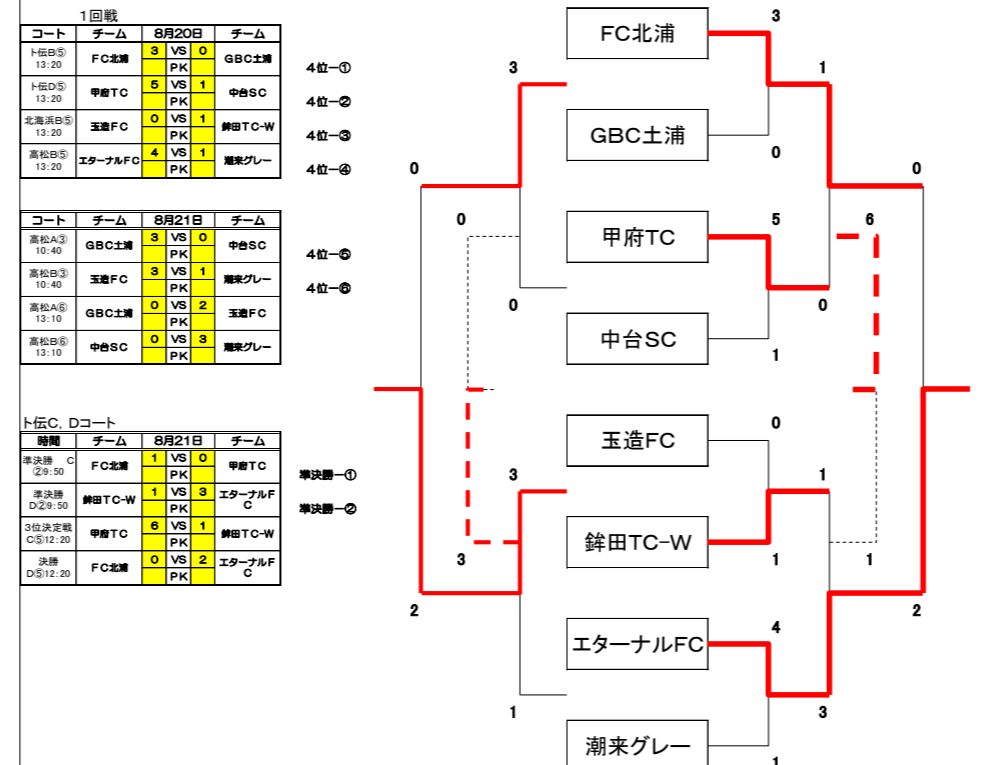
順位 トーナメント(5位パート)



順位 トーナメント(2位パート)



順位 トーナメント(4位パート)



順位 トーナメント(6位パート)

